



(19) **RU** (11) **2 029 329** (13) **C1**
(51) МПК⁶ **G 02 F 1/13**

РОССИЙСКОЕ АГЕНТСТВО
ПО ПАТЕНТАМ И ТОВАРНЫМ ЗНАКАМ

(12) ОПИСАНИЕ ИЗОБРЕТЕНИЯ К ПАТЕНТУ

(21), (22) Заявка: **5058700/25**, 10.08.1992

(46) Опубликовано: **20.02.1995**

(56) Список документов, цитированных в отчете о поиске: **1. Саветта Н.Н. Переферийный устройства ЭВМ. М.: Машиностроение, 1987.2. Ямамото Т. Жидкокристаллический страничный принтер. Сэйдэнки гаккайси, 1988, т.12, N 2, с.99-108, перевод N Я-04054, 1991.3. Патент США N 4958912, кл. G 02F 1/13, G 09G 3/00, 1990.**

(71) Заявитель(и):

Алехин Владимир Александрович

(72) Автор(ы):

Алехин Владимир Александрович

(73) Патентообладатель(ли):

Алехин Владимир Александрович

(54) ЖИДКОКРИСТАЛЛИЧЕСКОЕ УСТРОЙСТВО РЕГИСТРАЦИИ ИНФОРМАЦИИ

(57) Реферат:

Использование: в технике регистрации информации, а именно в безударных принтерах персональных компьютеров, цифровых копировальных аппаратах. Факсимильных электрофотографических аппаратах. Сущность изобретения: устройство содержит жидкокристаллический модулятор света (ЖКМС), источник света, оптическую систему, фоточувствительный электрофотографический цилиндр, блок управления печатью, включающий в себя буферную кадровую память, контроллер, три сдвиговых последовательно-параллельных регистра, два регистра памяти, две линейки усилителя сигналов данных, две линейки логических элементов, линейку усилителей сигналов сканирования. ЖКМС выполнен в виде

двух стеклянных пластин с герметичной полостью, заполненной жидкокристаллическим материалом, имеющих на внутренних поверхностях N электродов данных и M электродов сканирования. Каждый электрод данных соединен с группой M прозрачных окон, расположенных на пересечении электродов данных и электродов сканирования. На электродах сканирования имеются ряды прозрачных окон, расстояние между рядами окон $l = kh + h/M$, где k - целое положительное число; h - размер окон. На внешних поверхностях пластин имеются скрещенные поляризаторы, на внутренних нанесены ориентирующие покрытия. В устройстве осуществляется мультиплексное управление, что сокращает количество управляющих схем и позволяет повысить плотность печати. 2 табл., 12 ил.

RU 2 0 2 9 3 2 9 C 1

RU 2 0 2 9 3 2 9 C 1



RUSSIAN AGENCY
FOR PATENTS AND TRADEMARKS

(19) **RU** ⁽¹¹⁾ **2 029 329** ⁽¹³⁾ **C1**
(51) Int. Cl.⁶ **G 02 F 1/13**

(12) **ABSTRACT OF INVENTION**

(21), (22) Application: **5058700/25, 10.08.1992**

(46) Date of publication: **20.02.1995**

(71) Applicant(s):

Alekhin Vladimir Aleksandrovich

(72) Inventor(s):

Alekhin Vladimir Aleksandrovich

(73) Proprietor(s):

Alekhin Vladimir Aleksandrovich

(54) **DATA INDICATION LIQUID-CRYSTAL DEVICE**

(57) Abstract:

FIELD: data indication devices. SUBSTANCE: device has liquid-crystal light modulator, light source, optical system, photosensitive electrophotographic cylinder, print control unit which has buffer memory, controller, three shift serial-parallel registers, two memory registers, data signal amplifier two linear arrays, two linear arrays of logic elements, scanning signal amplifier linear array. Liquid-crystal light modulator is made in form of two glass plates with air-tight cavity filled with liquid-crystal material. Plates have N data electrodes and M scanning electrodes onto their internal surfaces.

Each data electrode is connected with group of transparent windows disposed at the point of intersection of data electrodes and scanning electrodes. There are rows of transparent windows onto scanning electrodes. Distance between the rows is $1=kh+h/M$, where k is integral positive number, h is size of windows. Crossed polarizers are disposed onto external surfaces of the plates' orienting coverings are applied onto internal surfaces. Multiplex control is realized in the device, as a result, number of control circuits is reduced and density of printing may be improved. EFFECT: improved efficiency of operation. 2 tbl, 12 dwg

RU 2 0 2 9 3 2 9 C 1

RU 2 0 2 9 3 2 9 C 1

Изобретение относится к технике регистрации информации, а именно к электрофотографическим печатающим устройствам, и может найти применение в качестве быстродействующего безударного принтера для компьютеров.

В настоящее время широко известны лазерные принтеры с электрографическими модулями, имеющие высокое качество изображения [1].

Недостатком лазерных принтеров является использование оптико-механической системы сканирования луча, снижающей надежность и увеличивающей габариты устройства.

Известен жидкокристаллический страничный принтер [2] LCS-240 фирмы Casio, содержащий жидкокристаллический модулятор света (ЖКМС) с нематическим жидкокристаллическим (ЖК) слоем, в котором 2464 оптических затвора управляются двухчастотным методом с коэффициентом мультиплексирования 1/2. Принтер имеет разрешающую способность 300 точек/дюйм, скорость печати до девяти страниц в минуту.

Недостатками принтера являются малый коэффициент мультиплексирования и большое число управляющих интегральных схем, невысокий контраст 4:1, снижающий качество печати изображения.

Наиболее близким к изобретению техническим решением является устройство формирования изображений [3], содержащее ЖКМС с сегнетоэлектрическим ЖК-слоем, выполненный в виде двух стеклянных пластин с герметичной полостью, имеющих на внутренних поверхностях взаимно перпендикулярные электроды данных и электроды сканирования, образующие матрицу прозрачных ячеек с ЖК-слоем, и скрещенные поляризаторы на внешних поверхностях пластин, источник света, оптическую систему, фоточувствительный электрографический цилиндр. Блок управления печатью включает в себя буферную кадровую память, информационный вход которой является входом данных устройства, первый сдвиговый регистр, параллельно-параллельный регистр памяти, линейку усилителей данных, выходы которой подключены к контактам электродов данных ЖКМС. Второй сдвиговый регистр и усилители формируют сигналы сканирования, поступающие на шины сканирования ЖКМС. Применение в устройстве сегнетоэлектрического ЖК-слоя с оптической бистабильностью позволяет увеличить коэффициент мультиплексирования.

Недостатком устройства является ограничение разрешающей способности, обусловленное применением только одной линейки усилителей данных, что сказывается на качестве изображения. Другим недостатком является невысокая надежность ЖКМС, обусловленная деструктивным влиянием нескомпенсированной постоянной составляющей в управляющем сигнале.

Сущностью изобретения является то, что в ЖК-устройстве регистрации информации, содержащем ЖКМС, выполненный в виде двух стеклянных пластин с герметичной полостью, имеющих на внутренних поверхностях N электродов данных и M электродов сканирования, образующих на пересечениях прозрачные ячейки с ЖК-слоем, и скрещенные поляризаторы на внешних поверхностях пластин, источник света, оптическую систему, фоточувствительный электрофотографический цилиндр и блок управления печатью, включающий в себя буферную кадровую память, информационный вход которой является входом данных устройства, первый сдвиговый регистр, вход данных которого соединен с выходом данных буферной памяти, первый регистр памяти, входы которого соединены с выходами сдвигового регистра, первую линейку усилителей данных, выходы которой подключены к электродам данных ЖКМС, второй сдвиговый регистр, выходы которого подключены к входам усилителей сигналов сканирования, контроллер, вход которого является входом управления устройством, адресный выход подключен к адресному входу буферной памяти, первый выход подключен к входу тактирования первого сдвигового регистра, второй выход - к входу управления регистра памяти, третий выход - к входу данных второго сдвигового регистра, четвертый выход - к тактовому входу второго сдвигового регистра, выходы первой линейки усилителей подключены к нечетным электродам данных, а также то, что в устройство введены вторая линейка усилителей

данных, выходы которой подключены к четным электродам данных ЖКМС, третий сдвиговой регистр, вход данных которого соединен с выходом буферной памяти, второй регистр памяти, входы данных которого соединены с выходами третьего сдвигового регистра, а вход управления соединен с вторым выходом контроллера, первая линейка 5 логических элементов, входы данных которой подключены к выходам первого регистра памяти, а выходы - к входам первой линейки усилителей данных, вторая линейка логических элементов, входы данных которой соединены с выходами второго регистра памяти, а выходы - с входами второй линейки усилителей данных, контроллер дополнительно содержит пятый выход, соединенный с первыми входами управления 10 первой и второй линейек логических элементов, шестой выход, соединенный с вторыми входами управления первой и второй линейек логических элементов, седьмой выход, подключенный к входу тактирования третьего сдвигового регистра, причем усилители сигналов сканирования имеют инвертирующие и неинвертирующие входы, поочередно подключенные к выходам второго сдвигового регистра, электроды данных размещены с 15 двух сторон по длине ЖКМС, каждый электрод данных соединен с группой M окон, расположенных под углом к электродам сканирования, электроды сканирования имеют ряды N прозрачных окон с размером h по длине ряда, расстоянием между рядами $kh + h/M$, где k - целое число.

Введение в устройство второй линейки усилителей данных, второго регистра памяти, 20 третьего сдвигового регистра позволяет в два раза увеличить количество контактов электродов данных, расположив их с двух сторон ЖКМС, и повысить разрешающую способность устройства при том же коэффициенте мультиплексирования. Введение двух дополнительных линейек логических элементов, а также поочередное подключение усилителей сигналов сканирования к выходам второго сдвигового регистра 25 инвертирующими и неинвертирующими входами позволяют формировать сигналы управления более сложной формы, компенсировать постоянную составляющую напряжения и обеспечить управление ЖКМС с большим коэффициентом мультиплексирования. Это повышает надежность устройства. Все элементы устройства связаны между собой функционально, работают во временной синхронизации. 30 Предложенное расстояние между рядами окон на электродах сканирования позволяет печатать изображения с одинаковой разрешающей способностью по двум координатам. Особенностью изобретения является то, что для работы устройства требуется специальный алгоритм ввода данных в ЖКМС.

Функциональная схема устройства показана на фиг. 1; на фиг. 2 показан ЖКМС, вид 35 сбоку; на фиг. 3 представлена пластина с электродами данных; на фиг. 4 - пластина с электродами сканирования; на фиг. 5 показано взаимное расположение электродов данных и электродов сканирования; на фиг. 6 показана организация пикселей в изображении; на фиг. 7 показаны временные диаграммы напряжений и оптический отклик ЖКМС; на фиг. 8 дана возможная схемная реализация логических элементов; на фиг. 9-11 показаны 40 структура ЖК-ячейки и ее переключение при действии внешнего поля; на фиг. 12 показана характеристика управления ЖК-ячейки.

ЖК-устройство регистрации информации (фиг. 1) содержит ЖКМС 1, источник 2 света, оптическую систему 3, фоточувствительный электрофотографический цилиндр 4, блок 5 управления печатью, включающий в себя буферную кадровую память 6, информационный 45 вход 7 которой является входом данных устройства, первый сдвиговой регистр 8, вход данных которого соединен с выходом данных буферной памяти 6, первый регистр 9 памяти, входы которого соединены с выходами сдвигового регистра, первую линейку 10 усилителей данных, выходы которой подключены к нечетным электродам данных ЖКМС, второго сдвигового регистра 11, выходы которого подключены к входам усилителей 12 50 сигналов сканирования, контроллер 13, вход 14 которого является входом управления устройства, адресный выход подключен к адресному входу буферной памяти 6, первый выход - к входу тактирования первого сдвигового регистра 8, второй выход - к входу управления регистра 9 памяти, третий выход - к входу данных второго сдвигового

регистра 11, четвертый выход - к тактовому входу второго сдвигового регистра 11, вторую линейку 15 усилителей данных, выходы которой подключены к четным электродам данных ЖКМС, третий сдвиговый регистр 16, вход данных которого соединен с выходом буферной памяти 6, второй регистр 17 памяти, входы данных которого соединены с выходами третьего сдвигового регистра 16, а вход управления соединен с вторым выходом контроллера 13, первую линейку 18 логических элементов, входы данных которой подключены к выходам первого регистра 9 памяти, а выходы - к входам первой линейки 10 усилителей данных, вторую линейку 19 логических элементов, входы данных которой соединены с выходами второго регистра 17 памяти, а выходы - с входами второй линейки 15 усилителей данных. Контроллер 13 дополнительно содержит пятый выход, соединенный с первыми входами управления первой 18 и второй 19 линеек логических элементов, шестой выход, соединенный с вторыми входами управления первой 18 и второй 19 линеек логических элементов, седьмой выход, подключенный к входу тактирования третьего сдвигового регистра 16. Усилители 12 сигналов сканирования имеют инвертирующие и неинвертирующие входы, поочередно подключенные к выходам второго сдвигового регистра 11.

ЖКМС 1 (фиг. 2) выполнен в виде двух стеклянных пластин 20 и 21 с герметичной полостью 22, заполненной ЖК-материалом 23. Пластина 20 имеет N электродов 24 данных, размещенных с двух сторон по длине ЖКМС. Пластина 21 имеет M электродов 25 сканирования. Каждый электрод 24 данных соединен с группой M прозрачных окон 26, расположенных на пересечении электродов данных и электродов сканирования под углом к электродам сканирования. На электродах 25 сканирования имеются ряды прозрачных окон 27 размером h по длине электрода сканирования. Расстояние между рядами окон $27 \ l = kh + h/M$, где k - целое положительное число. На внешних поверхностях пластин 20 и 21 размещены скрещенные поляризаторы 28 и 29. На внутренних поверхностях пластин 20 и 21 нанесены ориентирующие покрытия 30 и 31.

ЖК-устройство регистрации информации работает следующим образом.

В ОЗУ 6 записывают растринтованное изображение регистрируемой страницы. Источником информационных данных может служить внешняя ЭВМ при работе устройства в качестве принтера, сканер с цифровой обработкой при работе в копирувальном аппарате, факс-модемная плата при работе в факсимильном аппарате и т.п. По сигналам от электрографического модуля, поступающим на управляющий вход 14 контроллера 13, начинается процесс регистрации. ЖКМС имеет M электродов 25 сканирования S_1, S_2, \dots, S_m . Электроды 24 данных обозначены D_1, D_2, \dots, D_N . Каждый электрод данных соединен с группой прозрачных M окон. ЖК-ячейки оптических затворов на пересечениях электродов данных и электродов сканирования образуют матрицу. В результате движения поверхности электрографического цилиндра 4 и синхронного управления включением ячеек затворов происходит запись изображения, состоящего из упорядоченного множества пикселей (фиг. 4). На электроды 25 сканирования циклически с периодом $T_{\text{ц}}$ с усилителей 12 сигналов сканирования подаются напряжения сканирования. На каждом электроде сканирования напряжение сканирования действует в течение времени $t_{\text{ск}} = T_{\text{ц}}/M$. Интервал $t_{\text{ск}}$ состоит из четырех тактов: $t_1 = t_2 = t_3 = t_4$, в течение которых формируются отрицательный импульс стирания с амплитудой $-V_0$ на интервале t_1 и положительный импульс записи с амплитудой V_0 на интервале t_3 . На соседних электродах сканирования напряжения сканирования сдвинуты по времени на $t_{\text{ск}}$ (фиг. 7а-г). С выхода Х4 контроллера 13 на тактовый вход второго регистра 11 поступают импульсы с периодом $t_0 - t_1$. В начале каждого цикла сканирования с выхода Х3 контроллера 13 на вход данных второго регистра 11 на время, меньшее t_0 , поступает логическая "1" (далее "1"). Инвертирующие и неинвертирующие входы усилителей 12 сигналов сканирования поочередно подключены к нечетным выходам второго регистра 11 сдвига, имеющего разрядность $4M$. На интервале $t_{\text{ск}}$ во время записи новой информации в ЖК-ячейки одного ряда выполняются следующие операции.

На интервале t_1 происходит выключение ЖК-ячеек ряда импульсом стирания $-V_0$, окончание загрузки сдвиговых регистров 8 и 16 данными из ОЗУ, на выходах Х5 и Х6

контроллера 13 формируются сигналы $P_1 = "1"$ и $P_0 = "1"$.

На интервале t_2 выполняется параллельная пересылка данных из сдвиговых регистров 8, 16 в регистры 9, 17 памяти. На выходах X5 и X6 контроллера 13 одновременно формируются сигналы $P_1 = "0"$ и $P_0 = "0"$.

5 На интервале t_3 происходит включение на сканирующем электроде импульса записи $+V_0$, выдача на линейки 18 и 19 логических элементов сигнала разрешения записи единиц: $P_1 = "1"$, $P_0 = "0"$. На интервале t_3 начинается заполнение сдвиговых регистров 8 и 16 новыми данными для записи следующего ряда ячеек, длительность заполнения сдвиговых регистров 8 и 16 может составлять $t_{\text{ск}} - t_0$.

10 На интервале t_4 с выхода X6 контроллера 13 выдается сигнал разрешения записи нулей: $P_1 = "0"$ и $P_0 = "1"$. Продолжается заполнение сдвиговых регистров новой информацией.

В результате на выходах усилителей 10 и 15 данных формируются сигналы данных в соответствии с табл. 1. истинности.

15 Временные диаграммы напряжений U_d для случаев включения ячейки ON и неключения ячейки OFF показаны на фиг. 7д. Возможная схемная реализация логических элементов для одного электрода данных ЖКМС показана на фиг. 8.

20 В зазоре i -й ЖК-ячейки на интервале $t_{\text{ск}}$ действует разностное напряжение $U_{\text{si}} - U_{\text{di}}$ (фиг. 7е). Для всех ЖК-ячеек отрицательный импульс стирания составляет $-3V_0/2$. Для включаемых ЖК-ячеек положительный импульс записи составляет $+3V_0/2$. Для невключаемых ЖК-ячеек положительный импульс записи не превышает $+V_0/2$; При этом форма напряжений $U_s - U_d$ для всех случаев имеет нулевую постоянную составляющую. Это повышает срок службы ЖКМС.

В предлагаемом устройстве в качестве ЖК-материала может быть применен сегнетоэлектрический хиральный смектик C^* с бистабильной пороговой характеристикой. 25 Изготовление ЖК-состава, ориентирующих покрытий внутренних поверхностей ячеек, заливка ЖК-материала в ЖКМС выполняются так, что в ЖКМС директоры ЖК-молекул образуют упорядоченную структуру, стабилизированную поверхностями ориентирующих покрытий и состоящую из множества слоев, перпендикулярных поверхностям стеклянных пластин 20 и 21. В отсутствие внешнего электрического поля длинные оси молекул (директоры N) расположены под определенным полярным углом θ к поверхности слоя (фиг. 9), а азимутальный угол φ принимает значения $+90^\circ$ или -90° . Дипольные моменты молекул P_s перпендикулярны директору N и лежат в плоскости смектического слоя. Под действием внешнего электрического поля E_1 , перпендикулярного плоскости стеклянных пластин ЖКМС, возникает вращающий момент, который ориентирует все ЖК-молекулы 35 либо в положение N1 (фиг. 10), либо в положение N2 при противоположном направлении электрического поля E_2 (фиг. 11). ЖК-ячейка эквивалентна пластине одноосного электрооптического кристалла и в одном из положений директора поворачивает плоскость поляризации проходящего света на 90° . При этом в скрещенных поляризаторах ЖК-ячейка пропускает свет, т.е. "включается". При другом направлении электрического поля ЖК-ячейка "выключена" и не пропускает свет.

40 Для работы в предлагаемом устройстве с мультиплексным управлением ЖК-ячейка должна иметь гистерезисную характеристику управления (фиг. 12), что достигается выбором ЖК-материала и технологии изготовления. Возможные значения параметров ЖКМС: величина зазора 2-5 мкм, напряженность электрического поля 3-8 В/мкм, время нарастания-спада оптического отклика 30-50 мкс, оптический контакт 8-10. Прозрачные проводящие покрытия в ЖКМС могут быть выполнены из In_2O_3 , SnO_2 , IT0. Оптический отклик включенной и выключенной ячеек показан на фиг. 7ж.

50 Для печати изображения в виде упорядоченного множества пикселей (фиг. 6) в устройстве применяется специальный алгоритм ввода данных в ЖКМС. Рассмотрим этот алгоритм для коэффициента мультиплексирования $M = 4$. Примем размер ЖК-ячейки равным $h \times h$, расстояние между рядами окон на электродах сканирования равно l , причем $l > h$. Оптимальным значением является $l = kh + h/M$, где k - целое положительное число. Из конструктивных соображений с учетом топологии электродов сканирования и электродов

данных примем $k = 2$, т. е. $l = 2,25 h$. Цикл печати $T_{ц} = h/V_x$, где V_x - линейная скорость перемещения электрофотографического цилиндра (считаем, что оптическая проекционная система имеет увеличение +1). Пусть изображение содержит $4 N \times R$ пикселей и печатается за $R \times T_{ц}$ циклов. Каждый цикл содержит $M = 4$ интервалов сканирования длительностью $t_{ск}$. Тогда внутри цикла i есть $M = 4$ подциклов i_1, i_2, i_3, i_4 . Для печати изображения с организацией пикселей, показанной на фиг. 6, в каждом подцикле на электроды данных D_1, D_2, \dots, D_n должна поступать информация о пикселях с адресами (табл. 2).

Здесь p принимает целые значения $0 - (N-1)$.

По созданному алгоритму с учетом реальной организации адресов ОЗУ контроллер 13 выполняет адресацию и засылку данных в сдвиговые регистры 8 и 16. При этом в регистр 8 данные засылаются, начиная с последнего пикселя ряда, а в регистр 16 - начиная с первого пикселя ряда. Это позволяет использовать одинаковые конструкции плат управления для четных и нечетных электродов данных ЖКМС. В результате применения такого алгоритма, например, пиксели ряда $i, (2 + 4p)$ печатаются в цикле $i + 2$, т.е. их печать задерживается по времени на $2T_{ц} + T_{ц}/4$ относительно печати ряда $i, (1 + 4p)$. Так как пространственное смещение рядов окон на электродах сканирования равно $2h + h/4$, достигается совмещение всех пикселей ряда i в одну линию. При этом плотность печати по двум координатам одинакова и составляет $1/h$ точек на миллиметр (h измерено в миллиметрах).

Предлагаемое устройство позволяет получить плотность печати 12 точек /мм, скорость печати 6-12 страниц в минуту. При скорости 12 страниц в минуту цикл печати $T_{ц} = 1,2$ мс, интервал сканирования 300 мкс, интервал $t_0 = 75$ мкс. За это время происходит включение или выключение ЖК-ячейки. Адресация ОЗУ и заполнение сдвиговых регистров 8, 16 выполняются за время $t_{ад} = 3t_0 = 225$ мкс. Всего адресуется 512 ячеек. Время адресации одной ячейки 0,5 мкс, что вполне достижимо для контроллеров с тактовой частотой 10-12 МГц. В качестве источника света в устройстве может быть применена люминесцентная целевая лампа, линейная металлогалогенная лампа или точечная лампа со световодным формирователем. Предлагаемое ЖК-устройство регистрации информации отличается компактностью, высоким качеством печати и может найти широкое применение в безударных принтерах, цифровых копировальных аппаратах, факсимильных электрофотографических аппаратах.

Формула изобретения

ЖИДКОКРИСТАЛЛИЧЕСКОЕ УСТРОЙСТВО РЕГИСТРАЦИИ ИНФОРМАЦИИ, содержащее последовательно оптически связанные источник света, жидкокристаллический модулятор света, выполненный в виде двух стеклянных параллельных пластин с герметичной полостью между ними, заполненной жидким кристаллом, на внутренней поверхности одной из которых размещено N параллельных полосковых электродов данных, а на внутренней поверхности другой - M параллельных полосковых электродов сканирования, образующих на пересечениях прозрачные ячейки, а на внешних поверхностях пластин - скрещенные поляризаторы, оптическую систему и фоточувствительный электрофотографический цилиндр, а также блок управления печатью, включающий в себя буферную кадровую память, информационный вход которой является входом данных устройства, первый сдвиговый регистр, вход данных которого соединен с выходом данных буферной памяти, первый регистр памяти, входы которого соединены с выходами сдвигового регистра, первую линейку усилителей данных, выходы которой подключены к электродам данных жидкокристаллического модулятора света, усилители сигналов сканирования, второй сдвиговый регистр, выходы которого подключены к входам усилителей сигналов сканирования, подключенных к электродам сканирования, контроллер, вход которого является входом управления устройством, адресный выход подключен к адресному входу буферной памяти, первый выход - к входу тактирования первого сдвигового регистра, второй выход - к входу управления первого регистра

памяти, третий выход - к входу данных второго сдвигового регистра, четвертый выход - к тактовому входу второго сдвигового регистра, отличающееся тем, что выходы первой линейки усилителей данных подключены к нечетным электродам данных, в устройство дополнительно введены вторая линейка усилителей данных, выходы которой подключены к 5 четным электродам данных жидкокристаллического модулятора света, третий сдвиговый регистр, вход данных которого соединен с выходом буферной памяти, второй регистр памяти, входы данных которого соединены с выходами третьего сдвигового регистра, а вход управления - с вторым выходом контроллера, первая линейка логических элементов, входы данных которой подключены к выходам первого регистра памяти, а выходы - к 10 входам первой линейки усилителей данных, вторая линейка логических элементов, входы данных которой соединены с выходами второго регистра памяти, а выходы - с входами второй линейки усилителей данных, контроллер дополнительно содержит пятый выход, соединенный с первыми входами управления первой и второй линеек логических элементов, шестой выход, соединенный с вторыми входами управления первой и второй 15 линеек логических элементов, седьмой выход, подключенный к входу тактирования третьего сдвигового регистра, причем усилители сигналов сканирования выполнены с инвертирующими и неинвертирующими входами, поочередно подключены к выходам второго сдвигового регистра, каждый электрод сканирования выполнен с N прозрачными участками по его длине, образующими ряд, расстояние между рядами окон соседних 20 электродов равно $kh + h/M$, где k - целое положительное число, h - размер стороны квадрата, причем прозрачные участки смещены в каждом последующем ряду относительно предыдущего на величину h, контактные площадки четных и нечетных электродов данных размещены с двух противоположных сторон внутренней поверхности пластины, каждый электрод выполнен с M прозрачными участками в виде квадратов, со стороной h оптически 25 совмещенных с соответствующими порозрачными участками электродов сканирования, причем последний четный электрод данных информационно связан с первым выходом третьего сдвигового регистра.

30

35

40

45

50

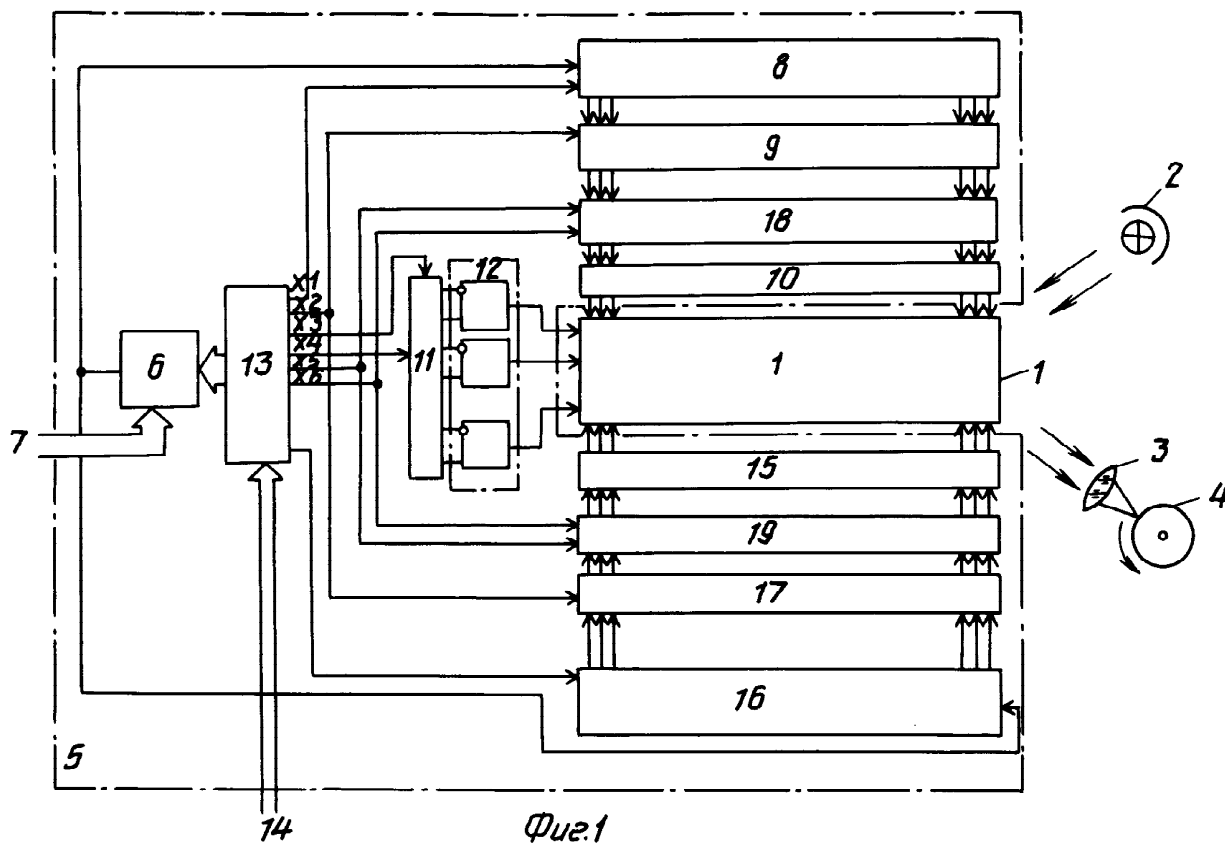
Таблица 1

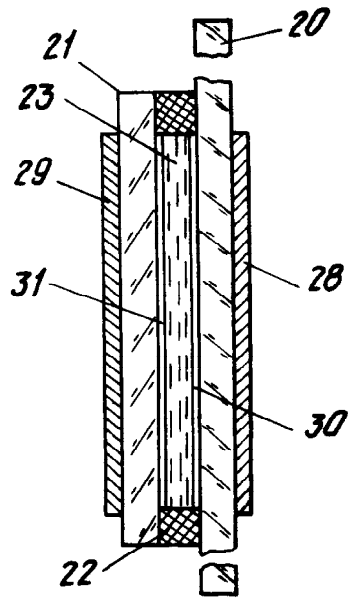
Выход регистра 9.17 памяти	Уровень P ₁	Уровень P ₀	Выход усилителя
X	1	1	+V _o /2
X	0	0	-V _o /2
1	1	0	-V _o /2
1	0	1	+V _o /2
0	1	0	+V _o /2
0	0	1	-V _o /2

10

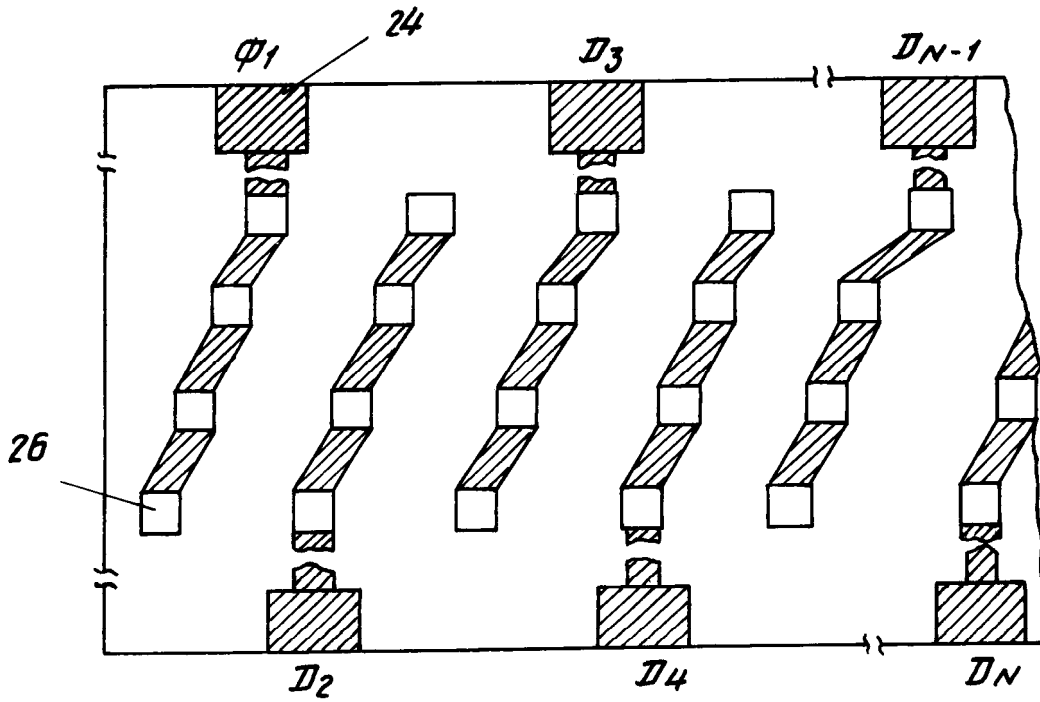
Таблица 2

Время от начала печати	N подцикла	Индексы пикселей	
		первый	второй
(i-1) T _ц	i ₁	i	(1+4p)
(i-1) T _ц + T _ц /4	i ₂	i-2	(2+4p)
(i-1) T _ц + T _ц /2	i ₃	i-4	(3+4p)
(i-1) T _ц +3 T _ц /4	i ₄	i-6	(4+4p)

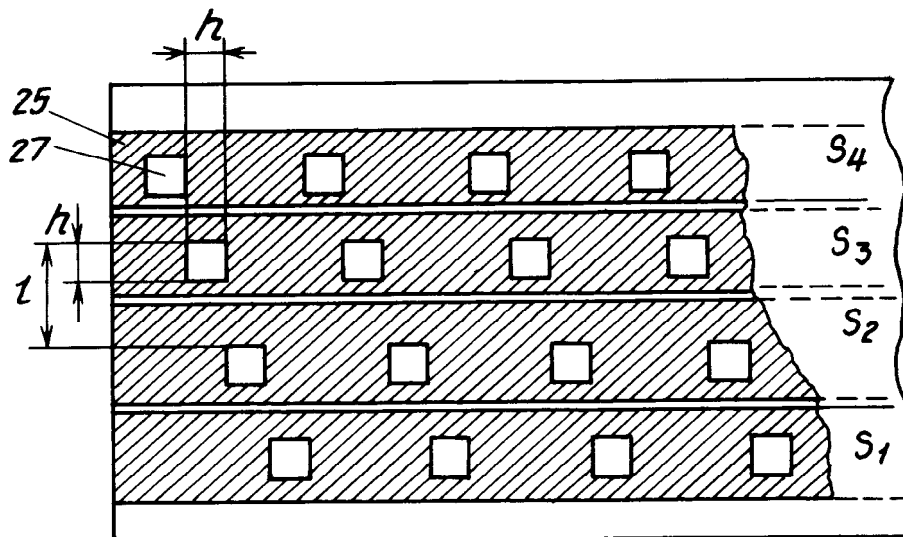




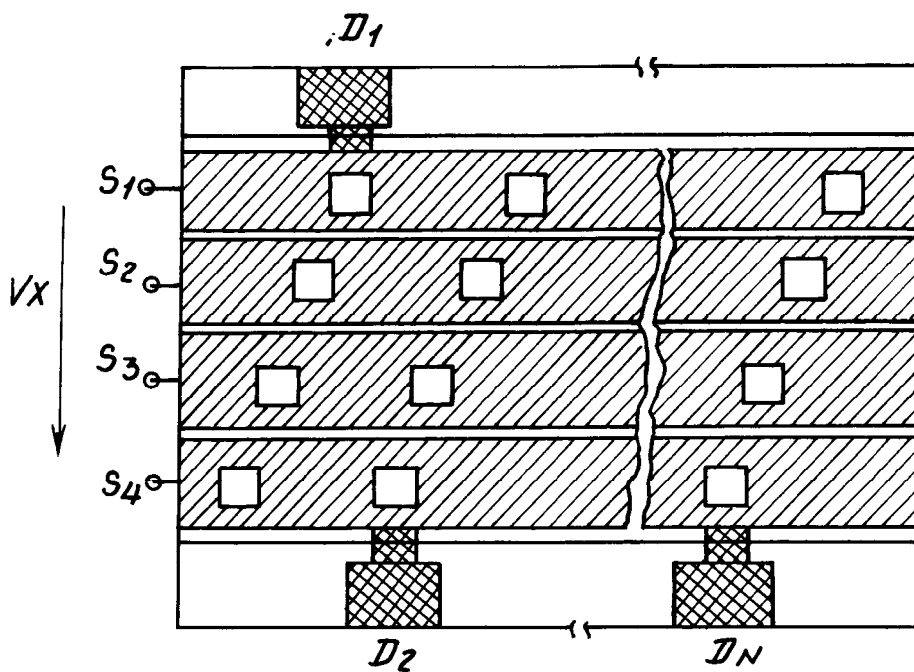
Фиг. 2



Фиг. 3



Фиг. 4

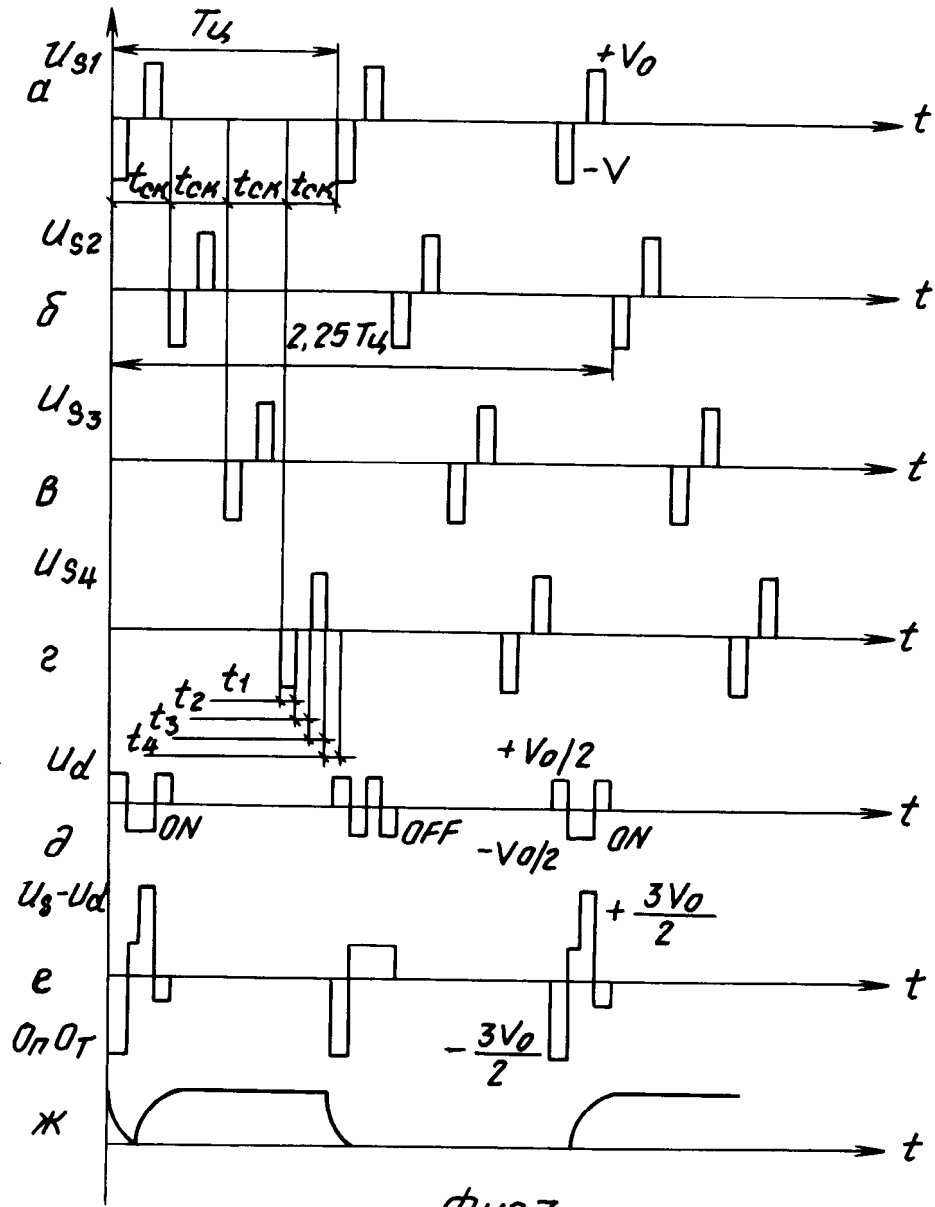


Фиг. 5

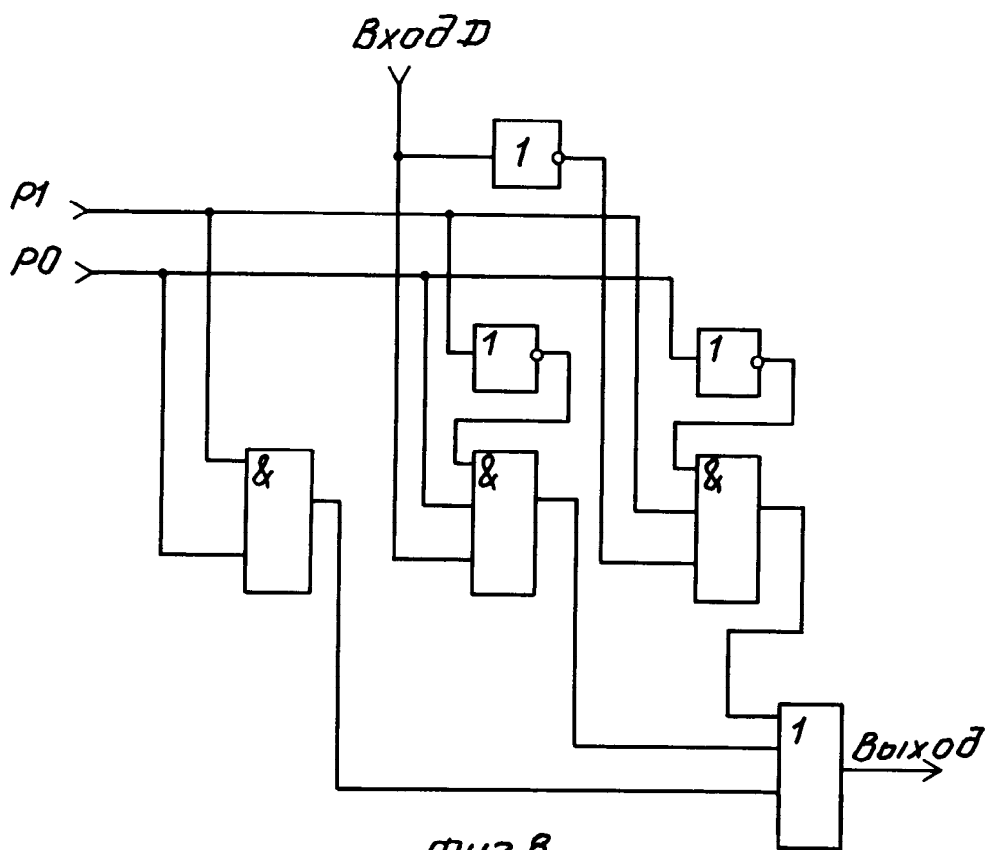
Страни

R	$R,1$	$R,2$								$R,4N$
i	$i,1$	$i,2$								$i,4N$
$i-1$										
2	21	22								$2,4N$
1	11	12	13	14						$1,4N$

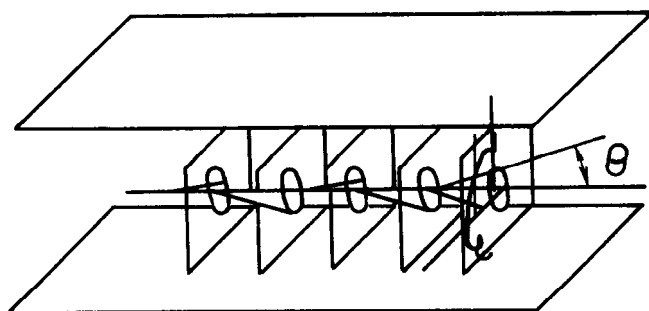
Фиг.б



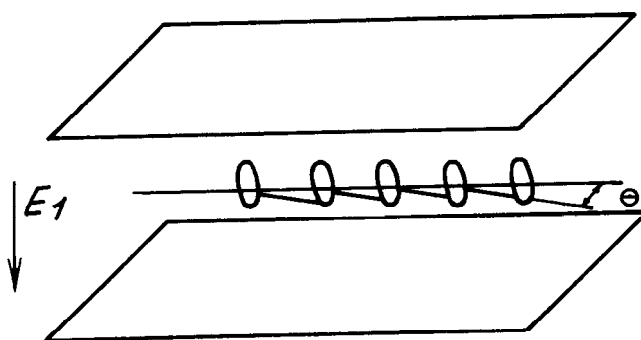
Фиг. 7



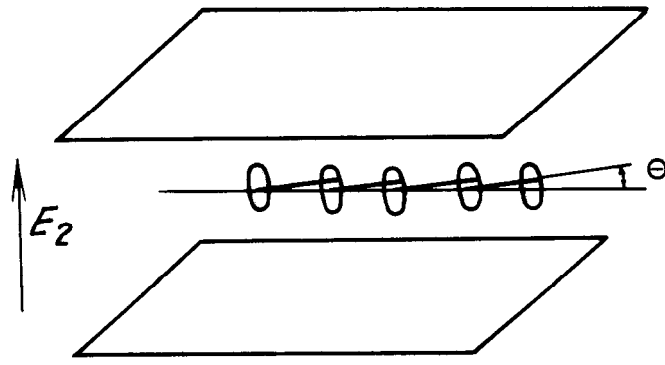
фиг. 8



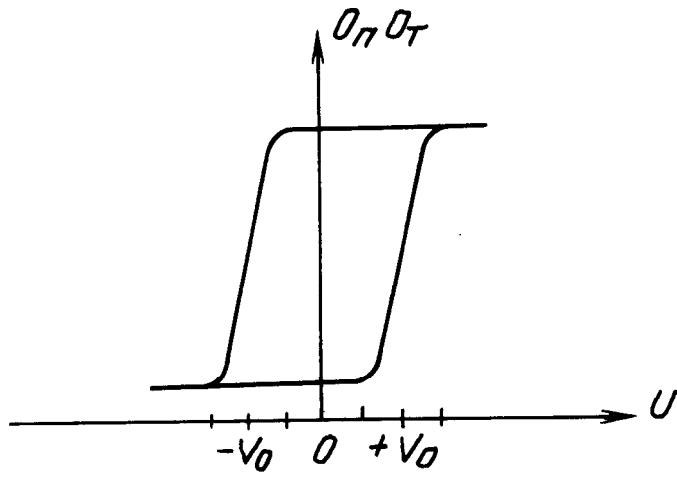
фиг. 9



фиг. 10



Фиг. 11



Фиг. 12